

# UB-10T/15T

Электроприводы с возвратной пружиной для противопожарных клапанов на 10 Нм



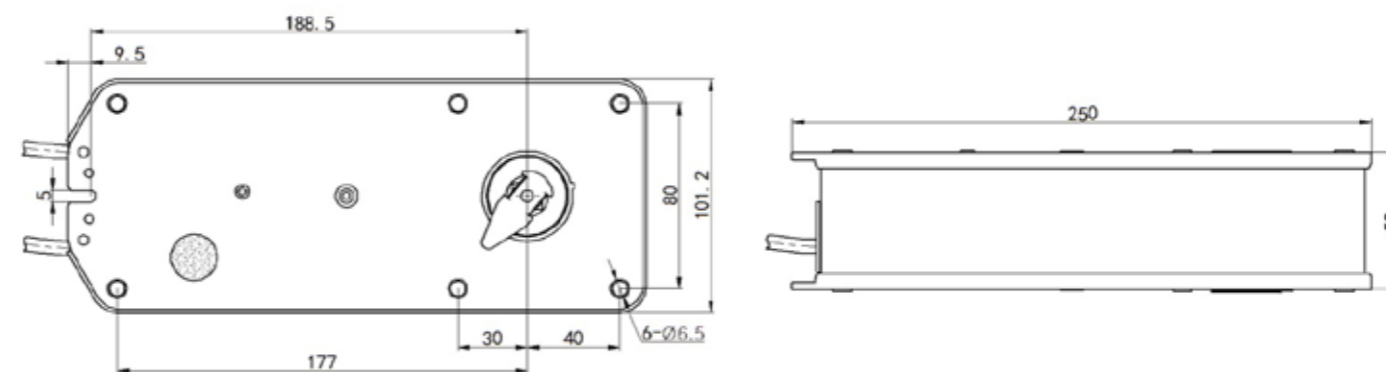
## Технические особенности

- Крутящий момент 10/15 Нм
- Размер заслонки 1,5/2,0 м<sup>2</sup>
- Рабочее напряжение AC / DC 24 В и AC
- Размеры вала – Ø8 ... 10 мм / 4 ... 12 мм
- Минимальная длина вала 40 мм
- Регулируемый угол поворота
- Выбор направления вращения привода
- Привод с кабелем 1 м
- 2 вспомогательных переключателя SPDT

## Модели

Модель	Момент вращения, Нм	Питающее напряжение, В	Время срабатывания, с	Тип регулирования	Вспомогательный переключатель, S
UB(230)-10T	10	AC 230 V ± 10%	75...95 сек/≤25 с	2-х позиционное	2×SPDT
UB(24)-10T	10	AC/DC 24 V ± 10%	75...95 сек/≤25 с	2-х позиционное	2×SPDT
UB(230)-15T	15	AC 230 V ± 10%	110...140 сек/≤30 с	2-х позиционное	2×SPDT
UB(24)-15T	15	AC/DC 24 V ± 10%	110...140 сек/≤30 с	2-х позиционное	2×SPDT

## Чертежи



## Технические характеристики

	UB(24)-10T	UB(230)-10T	UB(24)-15T	UB(230)-15T
<b>Усилие двигателя</b>	10Нм		15 Нм	
<b>Усилие пружины</b>	10 Нм		15 Нм	
<b>Размер заслонки</b>	до 1,5 м <sup>2</sup>		до 2,0 м <sup>2</sup>	
<b>Частота тока</b>	50...60 Гц		50...60 Гц	
<b>Мощность:</b>				
· при движении	2 Вт	10 Вт	2 Вт	10 Вт
· расчетная	10,0 ВА		10,0 ВА	
<b>Нагрузка вспом. переключателей</b>	3(1,5) A / AC 230 V (For 24 V and 230 V)		3(1,5) A / AC 230 V (For 24 V and 230 V)	
<b>Класс защиты</b>	III (все изолировано)		II (все изолировано)	
<b>Управление</b>	2-х позиционное		2-х позиционное	
<b>Угол вращения</b>	90° (95° механически)		90° (95° механически)	
<b>Ресурс работы</b>	60 000 циклов		60 000 циклов	
<b>Уровень шума</b>	< 40 дБ		< 45 дБ	
<b>Степень защиты</b>	IP54		IP54	
<b>Рабочая температура</b>	-20°...+50 °С		-20°...+50 °С	
<b>Температура хранения</b>	-30°...+60 °С		-30°...+60 °С	
<b>Относительная влажность</b>	5%...95% гН без конденсации		5%...95% гН без конденсации	
<b>Вес</b>	2,2 кг	2,3 кг	2,2 кг	2,3 кг